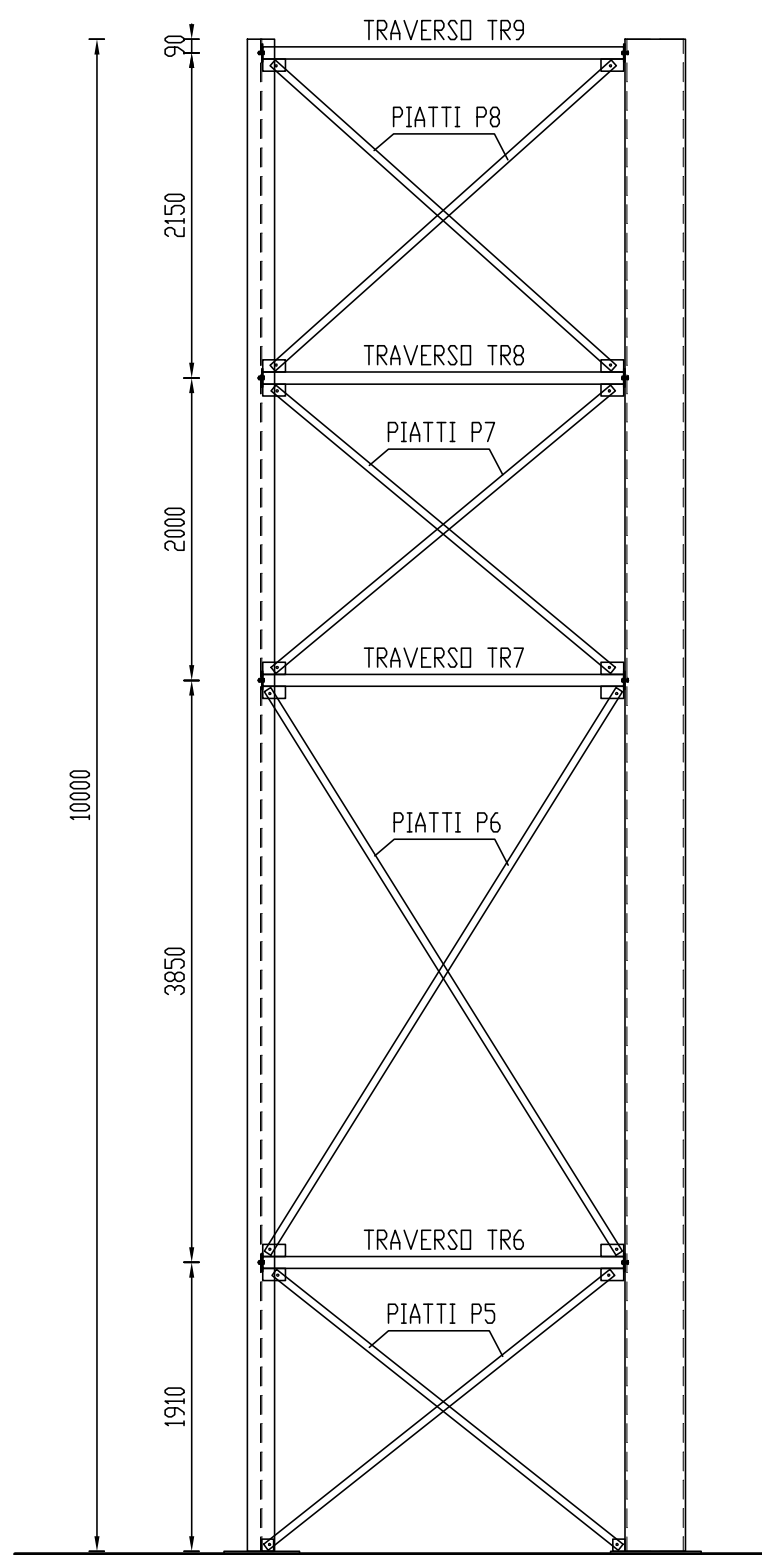
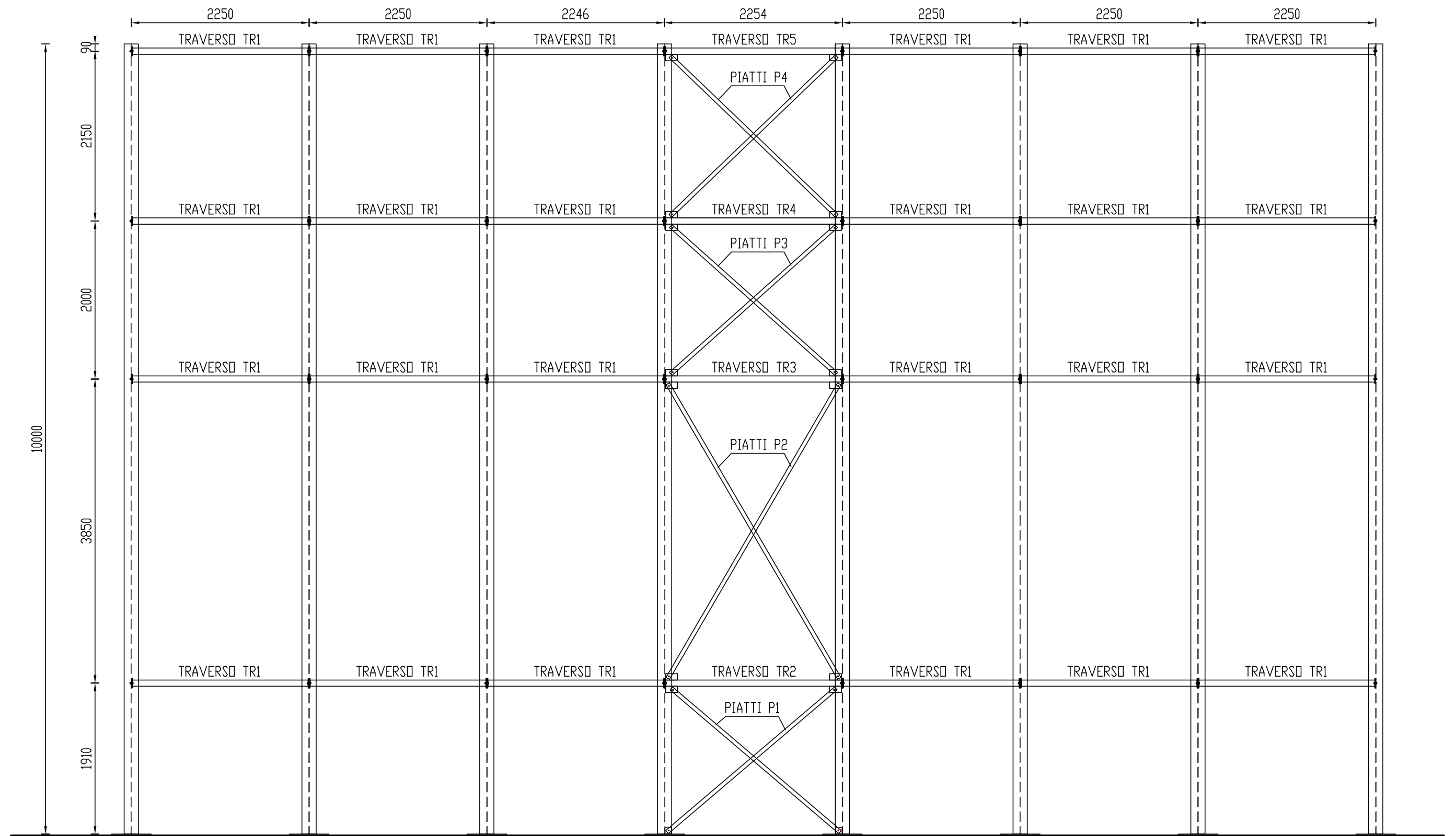


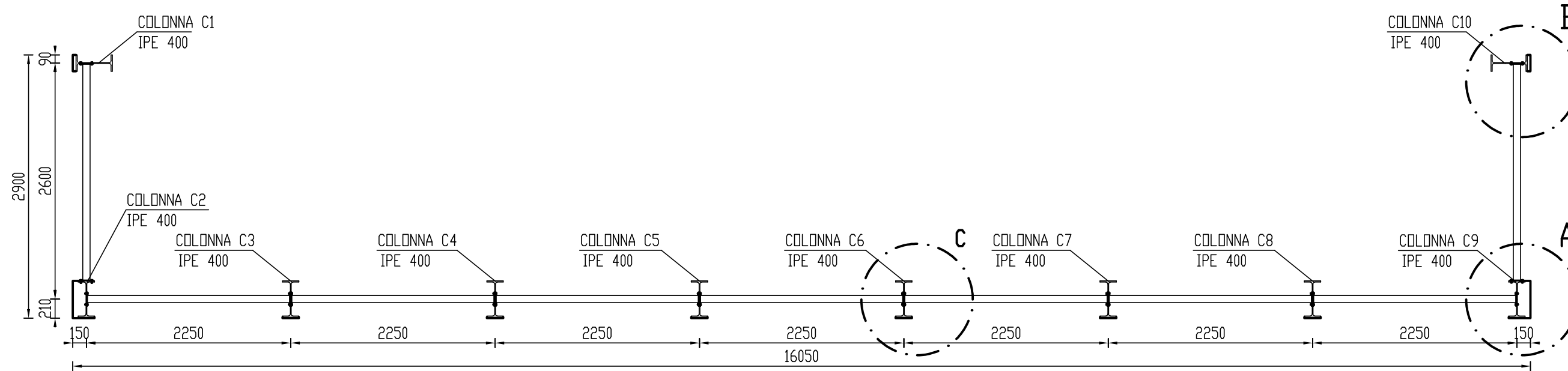
PROSPETTO LATERALE (SC. 1:50)



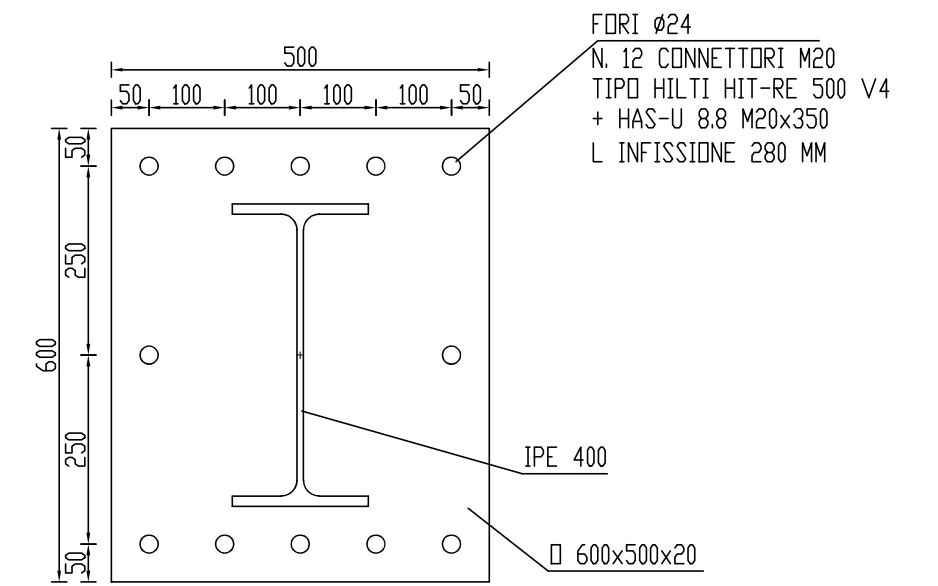
PROSPETTO FRONTALE (SC. 1:50)



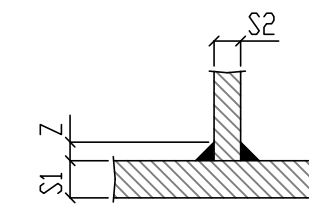
PIANTA (SC. 1:50)



PIASTRA DI BASE (SC. 1:10)



SALDATURE D'ANGOLO TIPICHE
(DOVE NON DIVERSAMENTE INDICATO)



$$S1 > S2$$

$$Z = 0.7 \times S2$$

MATERIALI:

ACCIAIO S235 JR O SUPERDIRE
BULLONI CLASSE 8.8

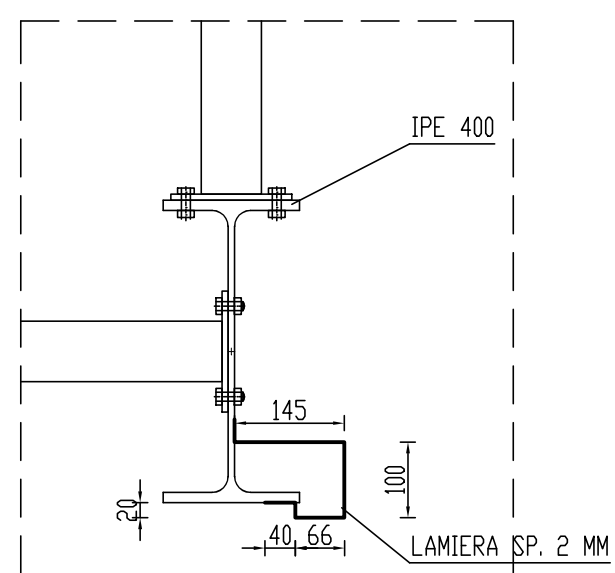
N.B.:

VERIFICARE LE QUOTE IN CANTIERE

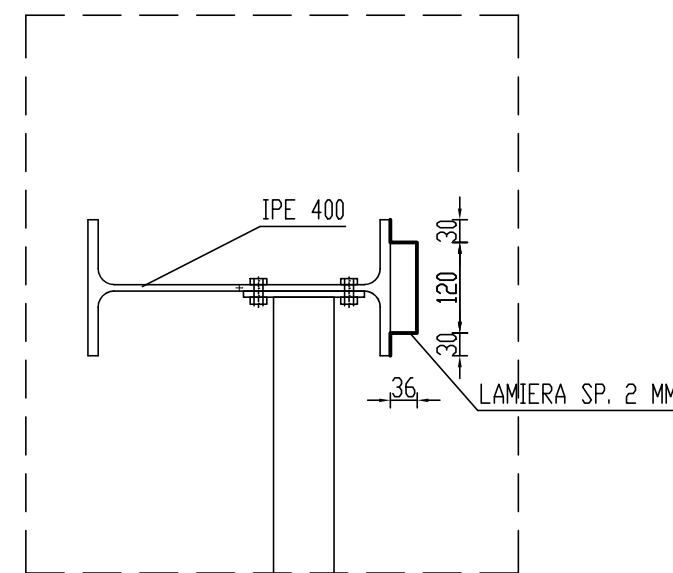
SALDATURA A CORDONI D'ANGOLO CON PROCEDIMENTO A FILLO D=1.2 MM
NOTA: TUTTE LE SALDATURE VANNO ESEGUITE IN OFFICINA

CLASSE DI ESECUZIONE DELLE STRUTTURE SECONDO EN 1090 EXC2

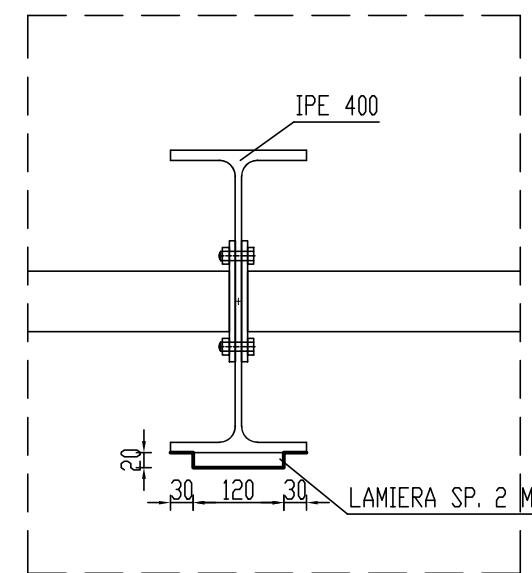
PARTICOLARE "A" (SC. 1:10)



PARTICOLARE "B" (SC. 1:10)



PARTICOLARE "C" (SC. 1:10)



Dott. Ing. MARCO SANTOLIN

C.da Biceghi 24/A, Valdagno (VI) Cell. 3930269941
Mail: ing.santolin@gmail.com Pec: marco.santolin@ingpec.eu

PROGETTO DI:

PARETE FRANGISOLE

Committente:

CONTRI SPUMANTI

Oggetto:

Piante, prospetti
e particolari

Provincia:

Comune:

Data

30-04-2026

Scala

1 : 50 - 10

Tav.

S/1

Dis.